

以強力的改裝武器把力量提升!!

注意 WARNING

請務必細閱 PLEASE READ IT CAREFULLY

- 因附有尖削的部件，絕對不可交予未滿6歲的小孩子。
It contains sharp parts. Keep away from children under the age of 6.
- 附有細小的部件，請絕對不要放入口中，會有窒息等危險性。
It contains small parts. Never put small part into the mouth to avoid the danger of suffocation.
- 因會有錯誤吞服的危險性，絕對不能交予未滿3歲的小孩子。
Keep away from children under the age of 3 to avoid the danger of swallowing parts.

《製作時注意的事項》 ATTENTION POINTS WHILE COMBINING

- 製作前請先細閱說明書。
Please read this manual before combine.
- 確認好部件的號碼後，細心地把部件取出。剩餘的垃圾請棄掉。
Confirm the parts number and take it out carefully. Please throw the remaining rubbish into rubbish bin.
- 部件之中無可避免會帶有尖削的部件，取出時請務必小心。
Inevitably, it contains sharp parts. Please be careful when you take it out.
- 上色時建議使用更為安全的『水性塗料』。
We suggest to use water-based painting for it is more safety.

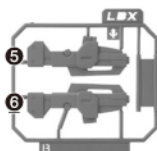
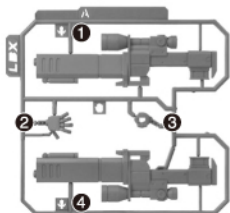
套裝內容

A 組件

質料使用：PS(Polystyrene)

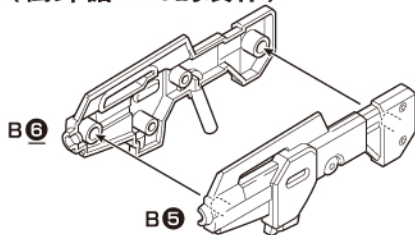
B 組件

質料使用：PS(Polystyrene)



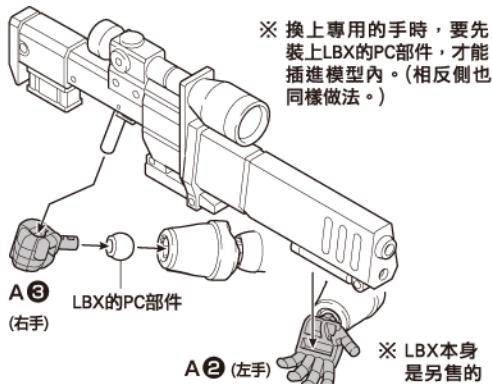
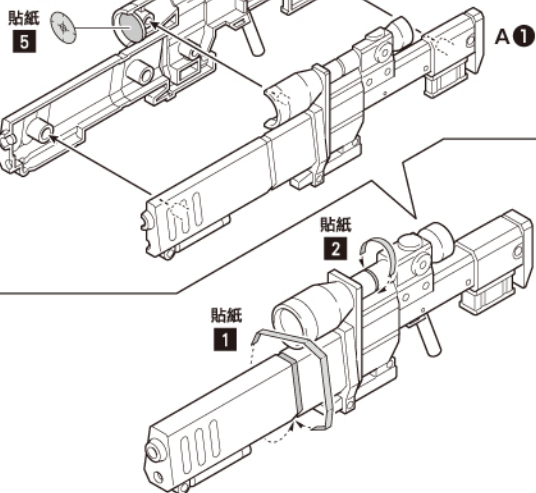
● 貼紙...1張

1 <衝鋒槍AR3的製作>



2 <處刑狙擊槍的製作>

※ 先把貼紙貼上!



<AP骰子版面兩面TYPE>



※ 在組裝骰子對決中，使用改裝武器的AP骰子版面時，每一個骰子只能使用一塊。